

DYNAmore GmbH Gesellschaft für FEM Ingenieurdienstleistungen

Die Firma DYNAmore steht für exzellente Unterstützung bei der numerischen Lösung nichtlinearer physikalischer Problemstellungen. Unser Produktportfolio umfasst die Finite-Elemente-Software LS-DYNA, den Pre- und Postprozessor LS-PrePost und die Optimierungssoftware LS-OPT sowie zahlreiche FE-Modelle für die Crashesimulation (Dummies, Barrieren, Fußgänger, Menschmodelle, ...). Unsere Schwerpunkte sind: Support, Vertrieb, Schulung, Ingenieurdienstleistung, Software-Entwicklung und Systemintegration.

Unser Fortbildungsangebot umfasst zahlreiche Schulungen, Workshops, Webinare, Support- und Informationstage sowie Fachkonferenzen. Umfangreiche Informationen können Sie auch in den frei zugänglichen Webseiten für Support und Training abrufen.

Wir sind eine der ersten Adressen für Pilot- und Entwicklungsprojekte zur Simulation nichtlinearer dynamischer Problemstellungen. Bei Fragen zu Anwendungen und Testlizenzen stehen wir Ihnen gerne zur Verfügung.

Sie finden uns in Stuttgart, Dresden, Ingolstadt, Berlin, Langlingen, Zürich (CH), Linköping (S), Göteborg (S), Turin (I) und Versailles (F).

Organisation

Datum

7. März 2016, 13:00 - 17:00

Teilnahmegebühr

Kostenlos

Veranstaltungsort

DYNAmore Zentrale

Industriestr. 2

D-70565 Stuttgart

Tel. +49 (0)711 - 459600 - 0

Fax +49 (0)711 - 459600 - 29

E-Mail: info@dynamore.de

www.dynamore.de

Anmeldung

Bitte melden Sie sich mit umseitigem Anmeldeformular an, senden Sie uns eine E-Mail mit den entsprechenden Angaben an seminar@dynamore.de oder nutzen Sie die Online-Anmeldung unter www.dynamore.de/info-weld.

Einladung zum kostenlosen Informationstag

Schweißen und Wärmebehandlung mit LS-DYNA

7. März, Stuttgart

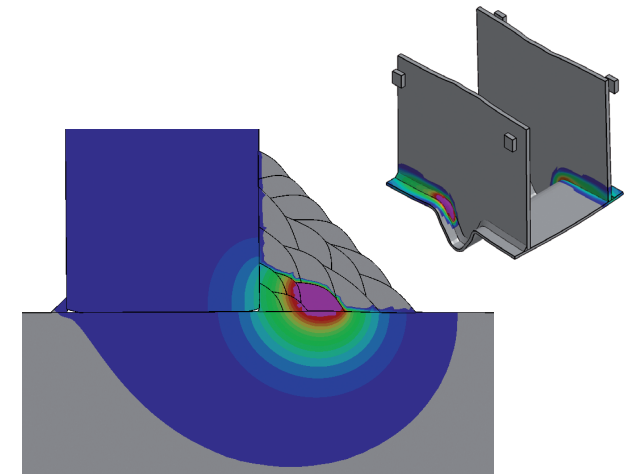


Bild mit freundlicher Genehmigung: Ingenieurbüro Loose

DYNAmore GmbH
 Industriestr. 2
 D-70565 Stuttgart
 Germany



Gedruckt auf Papier aus 60% FSC-zertifizierten Recyclingfasern und 40% FSC-zertifizierten Zellstoffen.

In Kooperation mit



Schweißen und Wärmebehandlung mit LS-DYNA

Wegen der zunehmenden Bedeutung der simulatorischen Abbildung von Schweißprozessen und sonstigen Wärmebehandlungen wurden in LS-DYNA etliche Erweiterungen implementiert. Damit ist es nun möglich die vollständige Prozesskette in mehreren Etappen zu Berechnen.

Neu ist unter anderem das Materialgesetz *MAT_270 zur Abbildung einer Schweißnaht. Hierbei wird ein Material erst durch starke Hitzeeinwirkung aktiviert und kann sich dabei mit den umliegenden Strukturen verbinden („ghost material“). Bei statisch unbestimmten Systemen kommt es deshalb beim Schweißen zu Eigenspannungszuständen, die einen Verzug des Bauteils auslösen. Weiterhin spielt beim umliegenden Material das Zurücksetzen der plastischen Dehnungen durch Erreichen der Schmelztemperatur eine wichtige Rolle. Da Schweißprozesse oftmals in verschiedenen Prozessstufen ablaufen, ist es wichtig, die Bauteilgeschichte inklusive vorhandener Spannungszustände und plastischer Dehnungen zu berücksichtigen. Ziel dieses Informationstages ist es, Berechnungsingenieuren einen Überblick der in LS-DYNA verfügbaren Mittel zur Berechnung von Schweiß- und Wärmebehandlungsprozessen zu geben.

Wir hoffen Ihr Interesse geweckt zu haben und würden uns über Ihre Teilnahme freuen.

Ihre DYNAmore GmbH in Kooperation mit



Softwareprodukte

LS-DYNA ist eines der weltweit führenden Finite-Elemente-Programme für die Simulation und Untersuchung hochgradig nichtlinearer physikalischer Vorgänge.

SimWeld ist eine für die Prozesssimulation des Metallschutzgasschweißens ausgelegte Simulationssoftware, die am Institut für Schweißtechnik und Fügetechnik (ISF) der RWTH Aachen entwickelt wird.

DynaWeld steht zukünftig für eine Gruppe von Softwaremodulen, die den Berechnungsingenieur unterstützen, LS-DYNA Keyword-Files effektiv zu erstellen.

Agenda

- 13:00 Begrüßung und Einführung
Thomas Klöppel (DYNAmore)
- 13:15 Grundlagen der Schweißsimulation und
Wärmebehandlungssimulation
– Anwendungsmöglichkeiten und Benefits
Tobias Loose (Ing.-Büro Loose)
- 14:00 Möglichkeiten in LS-DYNA für die
Simulation von Schweißprozessen
und Wärmebehandlung
Thomas Klöppel (DYNAmore);
Bernd Hochholdingner (DYNAmore Swiss)
- 14:45 Kaffeepause
- 15:20 Lebensdauervorhersage von geschweißten
Strukturen mit Hilfe der Schweißsimulation
Andriy Krasovskyy (DYNAmore Swiss)
- 16:00 DynaWeld, SimWeld, WeldWare
– Hilfsmittel für den Aufbau komplexer
Schweißsimulationsmodelle mit LS-DYNA
Material - Wärmequelle - Schweißpfade
und Schweißfolge
Tobias Loose (Ing.-Büro Loose)
- 16:30 Fragen und Diskussion
- 17:00 Ende

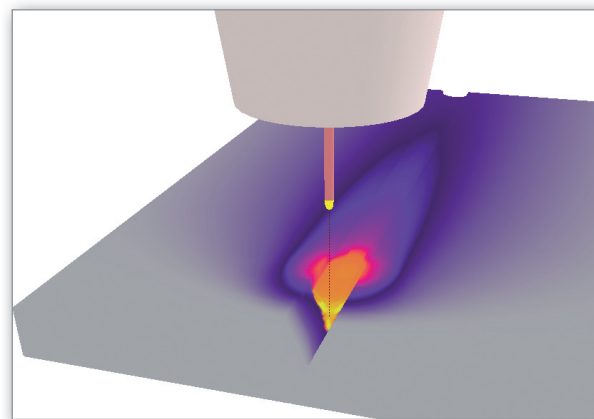


Bild mit freundlicher Genehmigung: Ingenieurbüro Loose

Anmeldung

- Hiermit melde ich mich verbindlich zum kostenlosen Informationstag:
„Schweißen und Wärmebehandlung mit LS-DYNA“
am 7. März 2016 in Stuttgart an.

Absender

Vorname: _____

Name: _____

Firma/Hochschule: _____

Abt.: _____

Straße: _____

PLZ, Ort: _____

Tel.: _____

Fax: _____

E-Mail: _____

Datum, Unterschrift: _____

Bitte ausgefüllt per Post, Fax oder E-Mail senden an:
DYNAmore GmbH, Industriestr. 2, D-70565 Stuttgart
Fax: +49 (0)711-459600-29, seminar@dynamore.de

Online-Anmeldung: www.dynamore.de/info-weld

Datenschutz und wettbewerbsrechtliche Einwilligungserklärung:

Mit Ihrer Anmeldung gestatten Sie uns die Nutzung und das Verarbeiten Ihrer Daten für die Veranstaltungsorganisation und für eigene Werbezwecke. Die Zusage können Sie jederzeit widerrufen. Bitte wenden Sie sich dazu telefonisch oder schriftlich an die DYNAmore GmbH.